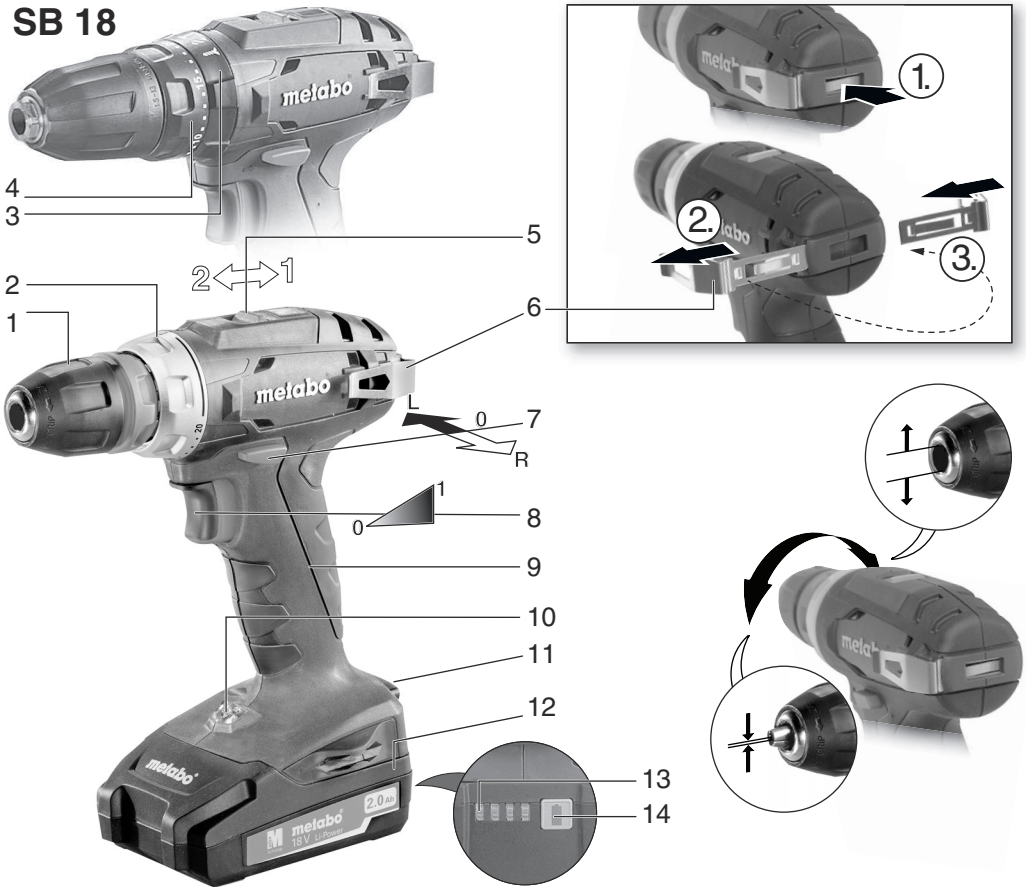


**BS 14.4**  
**BS 14.4 Quick**  
**BS 18**  
**BS 18 Quick**  
**SB 18**

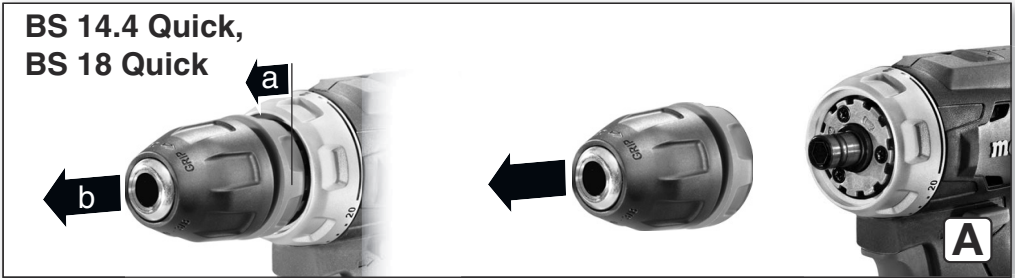


sl Originalna navodila za uporabo 5

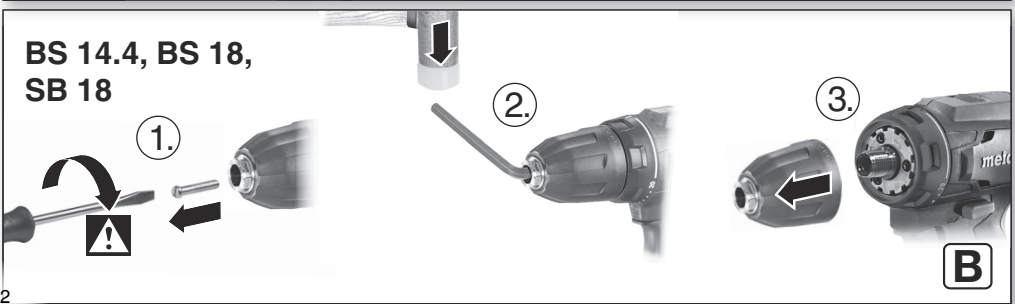
# SB 18

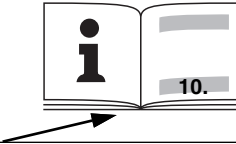





## BS 14.4 Quick, BS 18 Quick



## BS 14.4, BS 18, SB 18



			<b>BS 14.4</b>	<b>BS 14.4 Quick</b>	<b>BS 18</b>	<b>BS 18 Quick</b>	<b>SB 18</b>
<b>*1) Serial Number</b>			02206..	02202..	02207..	02217..	02245..
<b>U</b>	<b>V</b>		14,4	14,4	18	18	18
<b>n</b>	<b>/min (rpm)</b>	<b>1</b>	0 - 400		0 - 450		
		<b>2</b>	0 - 1500		0 - 1600		
<b>M<sub>A</sub></b>	<b>Nm (in-lbs)</b>	<b>1</b>	20 (177)		24 (212)		
<b>M<sub>B</sub></b>	<b>Nm (in-lbs)</b>	<b>1</b>	40 (354)		48 (425)		
<b>M<sub>C</sub></b>	<b>Nm (in-lbs)</b>	<b>1 , 2</b>	0,5 - 4,5 (4.0 - 40)				
<b>D<sub>1 max</sub></b> 	<b>mm (in)</b>	<b>1</b>	10 ( <sup>3</sup> / <sub>8</sub> )				
<b>D<sub>2 max</sub></b> 	<b>mm (in)</b>	<b>1</b>	20 ( <sup>3</sup> / <sub>4</sub> )				
<b>D<sub>3 max</sub></b> 	<b>mm (in)</b>	<b>2</b>	-			10 ( <sup>3</sup> / <sub>8</sub> )	
<b>s</b>	<b>/min, bpm</b>	<b>2</b>	-			24000	
<b>m</b>	<b>kg (lbs)</b>		1,2 (2.6)		1,3 (2.9)		1,4 (3.1)
<b>G</b>	-		1/2" - 20 UNF	-	1/2" - 20 UNF	-	1/2" - 20 UNF
<b>a<sub>h, ID</sub>/K<sub>h, ID</sub></b>	<b>m/s<sup>2</sup></b>		-			18,3 / 1,5	
<b>a<sub>h, D</sub>/K<sub>h, D</sub></b>	<b>m/s<sup>2</sup></b>		< 2,5 / 1,5				
<b>a<sub>h, S</sub>/K<sub>h, S</sub></b>	<b>m/s<sup>2</sup></b>		< 2,5 / 1,5				
<b>L<sub>pA</sub>/K<sub>pA</sub></b>	<b>dB(A)</b>		73 / 5		72 / 3		87 / 5
<b>L<sub>WA</sub>/K<sub>WA</sub></b>	<b>dB(A)</b>		81 / 5		80 / 3		95 / 5

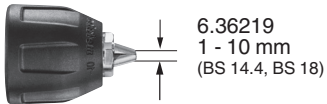
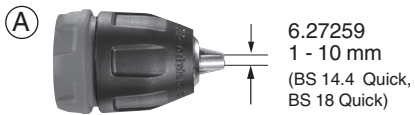



\*2) 2014/30/EU, 2006/42/EC, 2011/65/EU

\*3) EN 62841-1:2015+A11:2022, EN 62841-2-1:2018+A11:2019, EN 62841-2-2:2014, EN IEC 63000:2018

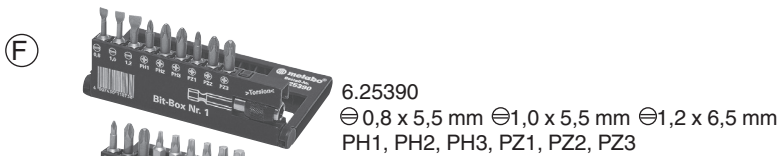
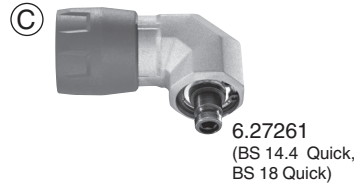
2023-02-10, Bernd Fleischmann  
 Direktor Produktentstehung & Qualität (Vice President Product Engineering & Quality)  
 \*4) Metabowerke GmbH - Metabo-Allee 1 - 72622 Nuertingen, Germany

*ppa. B.F.*



**B** 

14,4 V	1,5 Ah	6.25588	Li-Power
14,4 V	2,0 Ah	6.25595	Li-Power
14,4 V	4,0 Ah	6.25590	Li-Power
etc.			
18 V	1,5 Ah	6.25589	Li-Power
18 V	2,0 Ah	6.25596	Li-Power
18 V	3,0 Ah	6.25594	Li-Power
18 V	4,0 Ah	6.25591	Li-Power
18 V	5,2 Ah	6.25592	Li-Power
etc.			



# Originalna navodila za uporabo

## 1. Izjava o skladnosti

Z izključno odgovornostjo izjavljamo: ti akumulatorski vrtljavniki in udarni vrtljavniki, označeni s tipom in serijsko številko \*4), ustrezajo vsem zadevnim določbam smernic \*2) in predpisov \*3). Tehnična dokumentacija pri \*4) - glejte stran 3.

## 2. Pravilna uporaba

Vrtljavniki in udarni vrtljavniki so primerni za vrtnanje brez udarjanja v kovino, les, umetno snov in podobne materiale ter za vrtnanje in navojno vrtnanje.

Udarni vrtljavniki so dodatno primerni za udarno vrtnanje v zidove, opeko in kamen.

Za škodo, nastalo zaradi nepravilne uporabe, odgovarja uporabnik.

Upoštevat je treba splošno priznane predpise za preprečevanje nesreč in priložene varnostne napotke.

## 3. Splošni varnostni napotki



Upošteвайте besedila, označena s tem simbolom, da zagotovite lastno varnost in varnost svojega električnega orodja!



**OPOZORILO** – Za zmanjšanje tveganja poškodb preberite navodila za uporabo.



**OPOZORILO** – Preberite vse varnostne napotke, navodila, slike in tehnične podatke, priložene temu električnemu orodju. Če spodaj navedenih napotkov ne upoštevate, lahko pride do električnega udara, požara in/ali težkih poškodb.

**Vse varnostne napotke in navodila hranite za prihodnjo uporabo.**

Električno orodje vedno predajte naprej skupaj s temu dokumenti.

## 4. Posebni varnostni napotki

### 4.1 Varnostni napotki za vsa dela

**a) Nosite glušnike.** Zaradi učinkovanja hrupa lahko pride do oglušitve.

**b) Uporabljajte dodatne ročaje, če so priloženi električnemu orodju.** Izguba nadzora lahko vodi do poškodb.

**c) Električno orodje držite samo na izoliranih držalnih površinah med izvajanjem del, pri katerih se vrtalno orodje ali vijaki lahko dotaknejo skritih električnih napeljav.** Stik z vodom, ki je pod napetostjo, lahko naelektri tudi kovinske dele naprave in vodi do električnega udara.

Prepričajte se, da na mestu, ki ga želite obdelati, ni nobenih električnih, vodovodnih ali plinskih

**napeljav** (npr. s pomočjo naprave za iskanje kovine).

### 4.2 Varnostni napotki pri uporabi dolgih svedrov

**a) Nikakor ne delajte z višjim številom vrtljajev, kot je dovoljeno za sveder.** Pri višjem številu vrtljajev se lahko sveder rahlo zvije, če se vrtil brez stika z obdelovanem, kar lahko vodi do poškodb.

**b) Z vrtnanjem vedno začnite z nizkim številom vrtljajev in ko ima sveder stik z obdelovancem.** Pri višjem številu vrtljajev se lahko sveder rahlo zvije, če se vrtil brez stika z obdelovanem, kar lahko vodi do poškodb.

**c) Ne izvajajte prekomerne sile in vselej samo v vzdolžni smeri svedra.** Svedri se lahko zvijejo in posledično zlomijo ali vodijo do izgube nadzora in telesnih poškodb.

### 4.3 Nadaljnji varnostni napotki

**POZOR** - Ne gledati v gorečo svetilko.



Iz poškodovanih litij-ionskih akumulatorjev lahko izteka rahlo kislina, gorljiva tekočina!



Če iztekajoča akumulatorska kislina pride v stik s kožo, si jo takoj sperite z zadostno količino kože. Če vam tekočina pride v oči, si jih sperite s čisto vodo in nemudoma poiščite zdravniško pomoč!



Akumulatorske pakete zaščitite pred vlago!



Ne uporabljati pokvarjenih ali deformiranih akumulatorskih paketov!

Akumulatorskih paketov ne izpostavljajte ognju!



Akumulatorskih paketov ne odpirajte!

Kontaktov akumulatorskih paketov se ne dotikajte ali jih kratko vežite!

Pri okviri naprave odstranite akumulatorski paket iz stroja.

Odstranite akumulatorski paket iz stroja, preden začnete z izvajanjem nastavitvev ali vzdrževanjem.

Prepričajte se, da je stroj ob namestitvi akumulatorskega paketa izključen.

Ne prijemajte za vrteče se orodje!

Ostružke in podobno odstranite samo pri mirovanju stroja.

Zavarujte obdelovanec pred premikanjem ali vrtnjem (npr. tako, da ga vpnete v primež).

LED-svetilka (10): LED-žarka ne opazujte neposredno z optičnimi instrumenti.

**Zmanjšajte obremenitve s prahom:**



Delci, ki nastanejo pri delu s tem strojem, lahko vsebujejo snovi, ki lahko povzročijo raka, alergične reakcije, bolezni dihalnih poti,

napake pri rojstvu ali drugače negativno vplivajo na razmnoževanje. Nekaj primerov teh snovi: svinec (v svinčenih premazih), mineralni prah (iz zidnih kamnov, betona ipd.), dodatki za obdelavo lesa (kromat, zaščitno sredstvo za les), nekatere vrste lesa (kot je prah hrastovega ali bukovega lesa), kovine in azbest.

Tveganje je odvisno od tega, kako dolgo je uporabnik ali osebe v bližini izpostavljeni obremenitvi.

Ne dovolite, da delci pridejo v telo.

Za zmanjšanje obremenitve s temi snovmi: poskrbite za dobro prezračevanje delovnega mesta in nosite primerno zaščitno opremo, kot so npr. dihalne maske, ki lahko izfiltrirajo mikroskopsko majhne delce.

Upoštevajte smernice (npr. določila za varnost pri delu, odstranjevanje), ki veljajo za vaš material, osebe, primer uporabe in mesto uporabe.

Nastale delce na mestu nastanka prestrezite in preprečite odlaganje v okolju.

Uporabljajte dodatno opremo, primerno za posebna dela. Tako le malo delcev pride nenadzorovano v okolje.

Uporabljajte primerno napravo za odsesovanje prahu.

Obremenitev zaradi prašenja zmanjšate kot sledi:

- izstopajočih delcev in izpušnega zraka stroja ne usmerjajte nase ali osebe v bližini oz. na nakopičen prah;
- uporabite napravo za odsesovanje in/ali čistilnik zraka;
- prezračujte delovno mesto in ga s sesanjem ohranite čistega; prah pometite ali spihajte;
- posesajte ali operite zaščitna oblačila; ne ga izpihovati, udarjati ali krtačiti.

## Transport litij-ionskega akumulatorskega paketa:

Litij-ionski akumulatorski paket je treba pošiljati kot nevaren tovor (UN 3480 in UN 3481). Pri pošiljanju litij-ionskega akumulatorskega paketa se pozanimajte glede veljavnih predpisov. Po potrebi se posvetujte s svojim transportnim podjetjem. Pri podjetju Metabo lahko dobite certificirano embalažo.

Akumulatorske pakete pošiljajte samo, če je ohišje nepoškodovano in ne izteka tekočina. Za pošiljanje je treba akumulatorski paket odstraniti iz stroja. Kontakte je treba zavarovati pred kratkim stikom (npr. izolirati z lepilnim trakom).

## 5. Pregled

Glejte 2. stran.

- 1 Vrtalna glava/puša vrtalne glave\*
- 2 Nastavitvena puša (omejitev navora, največji navor)\*
- 3 Nastavitvena puša (vijačenje, vrtenje, udarno vrtenje) \*
- 4 Nastavitvena puša (omejitev navora) \*
- 5 Prestavni drsnik (1./2. prestava)
- 6 Kavelj za pas

- 7 Preklopno stikalo za smer vrtenja (nastavitev smeri vrtenja, transportno varovalo)
- 8 Pritisno stikalo
- 9 Ročaj
- 10 LED-svetilka
- 11 Sprostitvev akumulatorskega paketa
- 12 Akumulatorski paket\*
- 13 Prikaz kapacitete in signala\*
- 14 Tipka za prikaz kapacitete\*

\* odvisno od opreme

## 6. Uporaba

### 6.1 Večfunkcijski nadzorni sistem stroja



Če se stroj samodejno izključi, to pomeni, da je elektronika aktivirala način za samozaščito. V tem primeru se oglasi opozorilni signal (neprekinjeno piskanje). Ta se po najv. 30 sekundah izključi oz. ko izpustite pritisno stikalo (8).



Kljub tej zaščitni funkciji lahko pri določenih uporabah pride do preobremenitve in posledično do okvare stroja.

### Vzroki in ukrep:

1. **Akumulatorski paket je skoraj prazen** (elektronika ščiti akumulatorski paket pred škodo zaradi popolne izpraznitve). Če LED-lučka utripa (13), je akumulatorski paket skoraj prazen. Po potrebi pritisnite tipko (14) in na osnovi LED-lučk (13) preverite stanje napoljenosti. Če je akumulatorski paket skoraj prazen, ga je treba znova napolniti!
2. Dolgotrajna preobremenitev stroja vodi do **temperaturnega izklopa**. Počakajte, da se stroj ali akumulatorski paket ohladi.

**Napotek:** Stroj se bo ohladil hitreje, če ga boste pustili delovati v prostem teku.

3. Pri **previsoki jakosti toka** (ki se pojavi npr. pri trajni blokadi stroja), se stroj izključi. Stroj izključite na pritisnem stikalu (8). Nato lahko normalno delate naprej. Preprečite nadaljnje blokade.

### 6.2 Akumulatorski paket

Pred uporabo akumulatorski paket napolnite.

Akumulatorski paket pri padcu moči napolnite.

Navodila za polnjenje akumulatorskega paketa najdete v navodilih za uporabo polnilnika Metabo.

Akumulatorski paketi imajo prikaz kapacitete in signala (13) (odvisno od opreme):

Optimalna temperatura shranjevanja je med 10 °C in 30 °C.

Pri litij-ionskih akumulatorskih paketih s prikazom kapacitete in signala (13) (odvisno od opreme):

- Pritisnite tipko (14) in LED-lučke vam bodo prikazale stanje polnosti.

- Če katera LED-lučka utripa, je akumulator skoraj prazen in ga je treba napolniti.

### Odstranjevanje, vstavljanje akumulatorskega paketa

**Odstranjevanje:** Pritisnite tipko za sprostitve akumulatorskega paketa (11) in akumulatorski paket (12) izvlecite **naprej**.

**Vstavljanje:** Akumulatorski paket (12) vstavite tako, da zaskoči.

### 6.3 Nastavitev smeri vrtenja, transportnega varovala (vklopna zapora)



Stikalo za preklon smeri vrtenja (7) premikajte samo, ko motor miruje!

Pritisnite stikalo za preklon smeri vrtenja (nastavitev smeri vrtenja, transportno varovalo) (7).

Glejte stran 2:

**R** = nastavljen je tek v desno

**L** = nastavljen je tek v levo

**0** = sredinski položaj: transportno varovalo  
Nastavljena (vklopna zapora)

### 6.4 Izbor stopnje menjalnika

1

1. prestava (nizko število vrtljajev, posebno visok navor, predvsem za vijačenje)

2

2. prestava (visoko število vrtljajev, predvsem za vrtnanje)

### 6.5 Nastavitev omejitve navora, vijačenja, vrtnanja, udarnega vrtnanja

#### Stroji z oznako BS...:

1...20 = **navor** (z omejitvijo navora) nastavite z vrtenjem puše (2) - možne so tudi vmesne nastavitve.

= **vrtnanje** nastavite z vrtenjem puše (2) (najv. navor, brez omejitve navora)  
Da preprečite preobremenitev motorja, ne blokirajte vretena.

#### Stroji z oznako SB...:

= **vijačenje** nastavite z vrtenjem puše (3) IN **navor** (z omejitvijo navora) nastavite z vrtenjem puše (4) - možne so tudi vmesne nastavitve.

= **vrtnanje** nastavite z vrtenjem puše (3) (najv. navor, brez omejitve navora)  
Da preprečite preobremenitev motorja, ne blokirajte vretena.

= **udarno vrtnanje** nastavite z vrtenjem puše (3) (najv. navor, brez omejitve navora)  
Da preprečite preobremenitev motorja, ne blokirajte vretena.

### 6.6 Zamenjava orodja

#### Odpiranje vrtalne glave:

Pušo vrtalne glave (1) zavrtite v desno.

#### Vpenjanje orodja:

Odprite vrtalno glavo in orodje vstavite čim globlje.  
Pušo vrtalne glave (1) vrtite v levo, dokler orodje ne

bo čvrsto vpeto. Pri mehkem ročaju orodja je treba po krajšem času vrtnanja orodje znova vpeti.

### 6.7 Vklop, izklop električnega orodja, nastavitev števila vrtljajev

Za vklop stroja pritisnite pritiskno stikalo (8). Število vrtljajev lahko spreminjate s pritiskanjem pritisknega stikala.

### 6.8 Vrtalna glava s sistemom hitre menjave Quick (pri BS 18 Quick, BS 14.4 Quick)

**Odstranjevanje:** glejte stran 2, sl. A. Zaklepni obroč potisnite naprej (a) in vrtalno glavo snemite naprej (b).

**Namestitvev:** Zaklepni obroč potisnite in vrtalno glavo potisnite na vrtalno vreteno do prislona.

### 6.9 Vrtalna glava (pri BS 14.4, BS 18, SB 18)

Glejte stran 2, sl. B.

Odvijte varovalni vijak. Pozor, levi navoj!

Vrtalno glavo popustite in odvijte z rahlim udarjanjem z gumijastim klavdom ob vpet šestrobi ključ.

Privijanje poteka smiselno v obratnem vrstnem redu.

## 7. Dodatna oprema

Uporabljajte samo originalne akumulatorske pakete in dodatno opremo Metabo ali CAS (Cordless Alliance System).

Glejte 4. stran.

Uporabljajte samo dodatno opremo, ki ustreza zahtevam in karakteristikam, navedenim v teh navodilih za uporabo.

- A Hitra vpenjalna vrtalna glava.
- B Akumulatorski paketi različnih kapacitet. Kupujte samo akumulatorske pakete z napetostjo, primerno za vaše električno orodje.
- C Kotni vijačni nastavek
- D Polnilnik
- E Držalo za nastavek s sistemom za hitro zamenjavo Quick
- F Škatla z nastavki

Celotni program dodatne opreme najdete na [www.metabo.com](http://www.metabo.com) ali v katalogu.

## 8. Popravilo



Popravila na Metabo električnem orodju naj opravljajo le kvalificirani električarji!

Glede električnega orodja Metabo, ki ga je treba popraviti, se obrnite na svojega zastopnika za Metabo. Naslov najdete na [www.metabo.com](http://www.metabo.com).

Sezname nadomestnih delov lahko prenesete z [www.metabo.com](http://www.metabo.com).

## 9. Varstvo okolja

Za okolju prijazno odstranjevanje in recikliranje izrabljenega stroja, embalaže in dodatne opreme upoštevajte nacionalne predpise.

Embalažne materiale je treba odstraniti skladno z njihovo oznako po komunalnih smernicah.

Nadaljnje napotke najdete na [www.metabo.com](http://www.metabo.com) v zavihku Servis.

Akumulatorskih paketov ni dovoljeno odstraniti med gospodinjske odpadke! Pokvarjene ali prazne akumulatorske pakete vrnite prodajalcu Metabo!

Akumulatorskih paketov ne metati v vodo.



Zaščitite okolje in električnega orodja in akumulatorskih paketov ne mečite v gospodinjske odpadke. Upoštevajte nacionalne predpise za ločeno zbiranje in recikliranje odpadnih strojev, embalaže in dodatne opreme.

Preden akumulatorski paket zavržete, ga izpraznite v električnem orodju. Kontakte je treba zavarovati pred kratkim stikom (npr. izolirati z lepilnim trakom).

## 10. Tehnični podatki

Razlage o podatkih na 3. strani.

Spremembe v smislu tehničnega napredka so pridržane.

U = Napetost akumulatorskega paketa  
n = Število vrtljajev v prostem teku

Zatezni moment pri vijačenju:

$M_A$  = mehak vijak (les)  
 $M_B$  = trd vijak (kovina)  
 $M_C$  = nastavljiv zatezni moment (z omejitvijo navora)

Najv. premer svedra:

$D_{1 \max}$  = v jeklo  
 $D_{2 \max}$  = v mehki les  
 $D_{3 \max}$  = v zid

s = najv. število udarcev  
m = teža (z akumulatorskim paketom)  
G = navoj vretena

Merske vrednosti določene v skladu z EN 62841.

Dovoljena okoljska temperatura med obratovanjem:

-20 °C do 50 °C (omejena zmogljivost pri temperaturah pod 0 °C). Dovoljena okoljska temperatura pri skladiščenju: 0 °C do 30 °C.

== Enosmerni tok

Navedeni tehnični podatki so odvisni od tolerance (v skladu z vsakokratnimi veljavnimi standardi).



### Emisijske vrednosti

Te vrednosti omogočajo oceniti emisije električne orodja in primerjavo različnih električnih orodij. Glede na pogoje uporabe, stanje električnega orodja ali električnih orodij je lahko dejanska obremenitev višja ali manjša. Pri oceni upoštevajte delovne premore in faze z manjšo obremenitvijo. Na osnovi ustreznih prilagojenih ocenjenih vrednosti določite primerne zaščitne

ukrepe za uporabnika, kot so npr. organizacijski ukrepi.

Skupna vrednost nihanja (vektorska vsota treh smeri), določena v skladu z EN 62841:

$a_{h, ID}$  = emisijska vrednost nihanja (udarno vrtnje v beton)  
 $a_{h, D}$  = emisijska vrednost nihanja (vrtnje v kovino)  
 $a_{h, S}$  = emisijska vrednost nihanja (vrtnje brez udarjanja)  
 $K_{h, \dots}$  = negotovost (nihanje)

Tipična raven hrupa z oceno A:

$L_{pA}$  = raven zvočnega tlaka  
 $L_{WA}$  = raven zvočne moči  
 $K_{pA}, K_{WA}$  = negotovost (nivo hrupa)

Pri delih lahko pride do prekoračitve nivoja hrupa).



**Nosite zaščito za sluh!**



# GARANCIJSKI LIST

**Firma in sedež garanta:** Metabo d.o.o. Poslovna cona A 12 SI-4208 ŠENČUR

**Datum dobave stroja:** \_\_\_\_\_

**Oznaka in tip stroja:** \_\_\_\_\_

**Serijska številka stroja:** \_\_\_\_\_

**Trajanje garancijskega roka:** 12 mesecev po dobavi stroja

Čas zagotavljanja vzdrževanja, nadomestne dele in priklopne aparate: 3 leta po preteku garancije

Ozemeljsko območje veljavnosti garancije: Območje R Slovenije

Garant jamči za lastnosti, ki so navedene v Priročniku z navodili za uporabo in vzdrževanje ali brezhibno delovanje v garancijskem roku, ki začne teči z dobavo blaga potrošniku.

## Pravice potrošnika:

1. Če stroj, za katerega je izdana obvezna garancija, ne izpolnjuje specifikacij ali nima lastnosti, navedenih v garancijskem listu ali oglaševalskem sporočilu, lahko potrošnik najprej zahteva odpravo napak (potrošnik mora upoštevati zaporedje zahtevkov, kot so navedeni v nadaljevanju). Če napake niso odpravljene v skupno 30 dneh od dneva, ko je garant ali pooblaščen servis od potrošnika prejel zahtevo za odpravo napak, mora garant potrošniku brezplačno zamenjati stroj z enakim, novim in brezhibnim strojem.

2. Rok iz prejšnjega odstavka se lahko podaljša na najkrajši čas, ki je potreben za dokončanje popravila ali zamenjave, vendar za največ 15 dni. O številu dni za podaljšanje roka in razlogih za njegovo podaljšanje garant obvesti potrošnika pred potekom roka iz prejšnjega odstavka.

3. Če garant v roku za odpravo napake stroja ne popravi ali ne zamenja z novim, lahko potrošnik zahteva vračilo celotne kupnine od garanta ali zahteva sorazmerno znižanje kupnine.

Stroške za material, nadomestne dele, delo, prenos in prevoz izdelkov, ki nastanejo pri odpravljanju okvar oziroma nadomestitvi stroja z novim, plača garant.

## Uveljavljanje garancije:

Potrošnik uveljavlja garancijo pri pooblaščenih servisih Garanta, navedenih na garancijskem listu le ob predloženemu pravilno izpolnjenemu garancijskem listu in originalnemu računu. Uveljavljanje pravic iz naslova garancije potrošnik uveljavlja osebno, pisno po pošti ali po elektronski pošti. Stroške krije Garant, potrošnik pa je dolžen poskrbeti za pravilno embalarjanje stroja, skladno s pravili dostavne službe.

## Opozorilo

Potrošnik ima zakonsko pravico, da zoper garanta v primeru neskladnosti blaga brezplačno uveljavlja jamčevalne zahtevke in da garancija ne izključuje njegovih pravic, ki izhajajo iz obveznega jamstva za skladnost blaga.

Garancija ne velja:

V primeru nepooblaščenega posega v blago,

V primeru mehanskih ali električnih okvar zaradi nepravilne uporabe blaga

V primeru poškodb med transportom po izročitvi blaga dostavni službi

V primeru, da k zahtevku za popravilo v garancijskem roku nista priložena garancijski list in originalni račun,

Za celotni potrošni material (krtačke, kabli, maziva, ležaji, itd.).

Ob nakupu blaga garant zagotavlja potrošniku:

tudi navodila za sestavo in uporabo ter seznam pooblaščenih servisov;

servis, ki ima pooblastilo garanta za izvajanje servisnih del na blagu ter z njim sklenjeno pogodbo za dobavo nadomestnih delov, če sam ne opravlja te dejavnosti;

brezplačno odpravo napak v času garancijskega roka;

proti plačilu popravilo, vzdrževanje blaga, nadomestne dele in priklopne aparate vsaj tri leta po poteku garancijskega roka tako, da servis opravlja sam ali ima sklenjeno pogodbo o servisiranju z drugo osebo.

## Pooblaščenih servisov za uveljavljanje garancije:

**VARESI d.o.o.**

**Cesta v Gorice 2a**

**1000 Ljubljana Tel: 01/505 75 81**

**[metabo@varesi.si](mailto:metabo@varesi.si)**

**Elektroservis Povše d. o. o.**

**Kersnikova cesta 2 D**

**3320 Velenje Tel: 0590-39-252, 031/599-001**

**[info@elektroservis-](mailto:info@elektroservis-povse.com)**

**[povse.com](http://povse.com)**



*Metabo 3-letna garancija*

*XXL garancija je na voljo za vse kupce Metabo strojev v roku 4.tedne od dobave stroja.*

*Podrjilo o 3-letni garanciji in vsi pogoji so objavljeni na navedeni spletni strani <https://portal.metabo-service.com/sl-SI/service-portal/> Obiščite jo in izpolnite potrebne podatke za 3-letno XXL Metabo garancijo.*







Metabowerke GmbH  
Metabo-Allee 1  
72622 Nuertingen  
Germany  
[www.metabo.com](http://www.metabo.com)

**metabo**<sup>®</sup>  
PROFESSIONAL POWER TOOL SOLUTIONS